

ASTILLEROS
TABARCA
DISEÑA Y
DESARROLLA
SUS
PROPIAS
EMBARCACIONES

Customización. Astilleros Tabarca se caracteriza por adaptarse a las necesidades y gustos de los clientes, entendiendo cada barco como un proyecto individual y único personalizando cada unidad a cada cliente



Pro42'



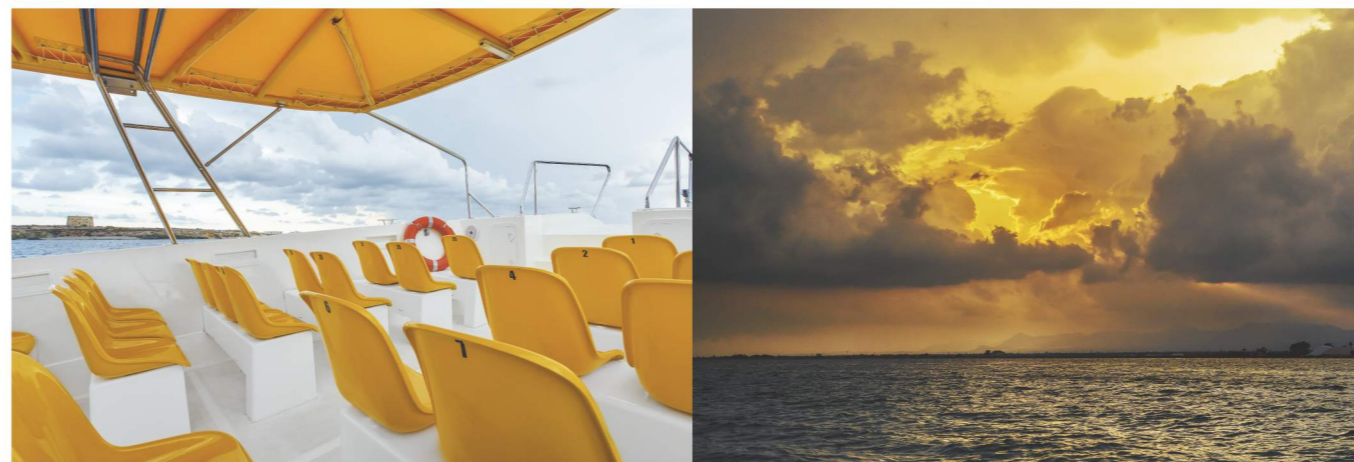
Modelo PRO 42', una embarcación de 12 metros de eslora que monta dos motores "Volvo IPS" apta para transporte de 48 pasajeros y homologada por los estándares más exigentes de seguridad marítima.

CONSTRUCCIÓN Y DISEÑO:

Modelo y diseño evolucionado a partir de una carena ampliamente experimentada, proporcionando así un inmejorable equilibrio operativo, con velocidades máximas de más de 36 nudos, manteniendo unos consumos significativamente ajustados y un elevado confort a pesar de la rapidez en giros, aceleración y un paso por ola amortiguado, a la vez que los optimizados deflectores de proa protegen al pasaje de incómodos rociones.

Construida íntegramente en materiales compuestos, ligeros y resistentes, permite las altas prestaciones señaladas, a la par que la opción de registro de homologación bajo régimen de altas velocidades.

En resumen, el óptimo equilibrio entre fiabilidad, confort y prestaciones, era el objetivo y lo hemos alcanzado.



astilleros
Tabarca

LA NUEVA FORMA
DE MOVERSE
EN EL MAR

Pro42'

30 años
de experiencia
profesional
en el sector
náutico



PRO 42 de Astilleros Tabarca, una embarcación segura con una navegación estable. Estas son las señas de identidad de este astillero que entra con fuerza y ganas de establecerse con firmeza en el mercado profesional náutico.

astilleros
Tabarca

C/ Marmolistas, Nº12. 03130
Pol. Ind. Santa Pola (Alicante)

+34 966 637 737
info@astilleroستاباركا.com

www.astilleroستاباركا.com

Tabarca
Pro42'

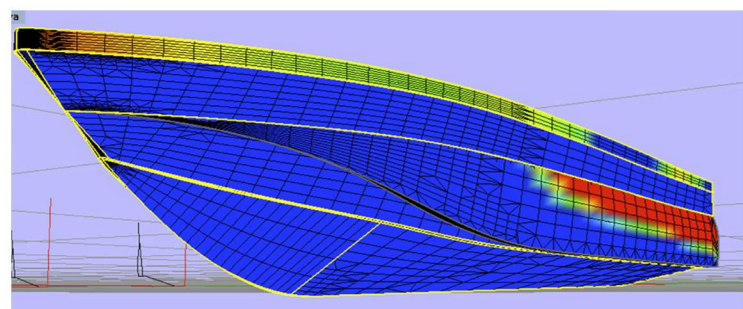
ASTILLEROS TABARCA

Astilleros Tabarca es una empresa de reciente creación, fruto de la experiencia de la familia Boix con más de 30 años de trabajo profesional a sus espaldas y dedicados exclusivamente al sector náutico.



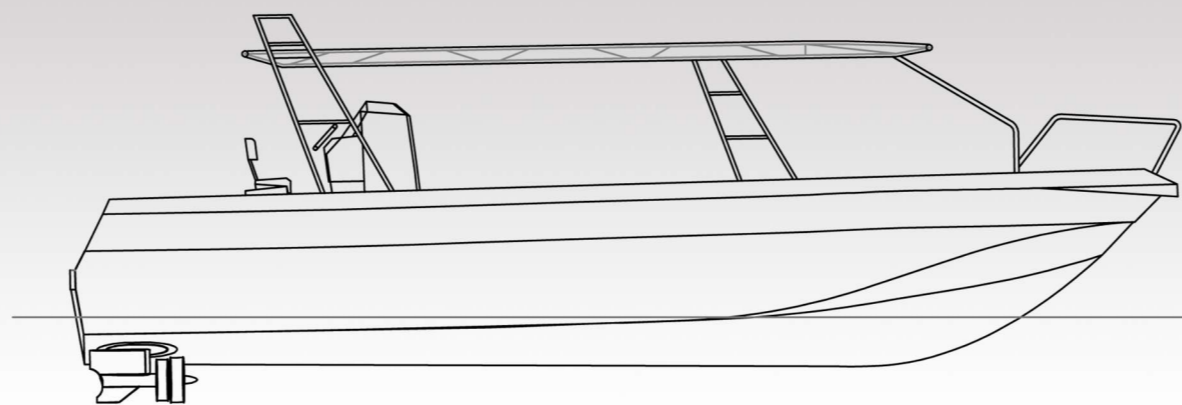
Astilleros Tabarca, pionera en el mundo en actividades subacuáticas y gran conocedora del sector náutico, centra actualmente su actividad en la distribución náutica internacional, en el mantenimiento de embarcaciones, en la formación y desarrollo de actividades náuticas y en el diseño, construcción y venta de embarcaciones de pasajeros y de trabajo profesional.

Astilleros Tabarca ha desarrollado sus propios diseños junto a los mejores ingenieros y profesionales técnicos realizando exhaustivas pruebas de cascos y estudios de hidrodinámica para garantizar el óptimo desplazamiento de las embarcaciones a plena carga.

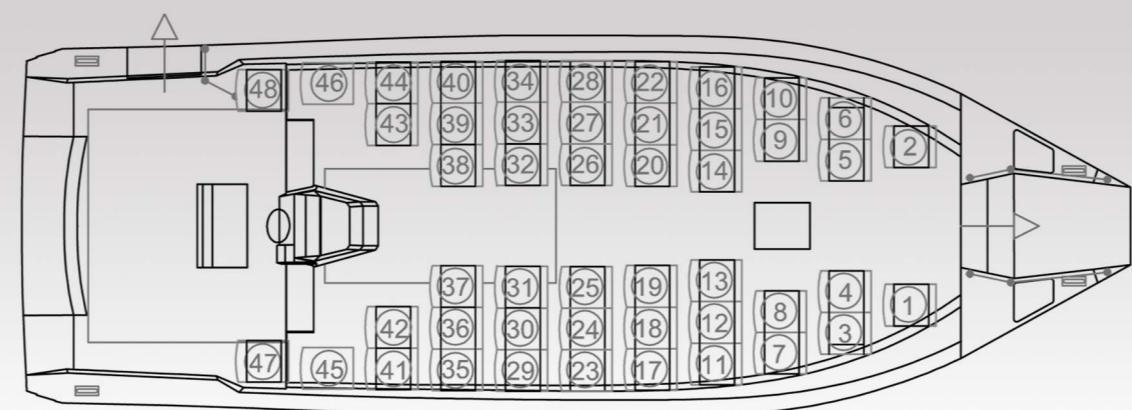


PRO 42'

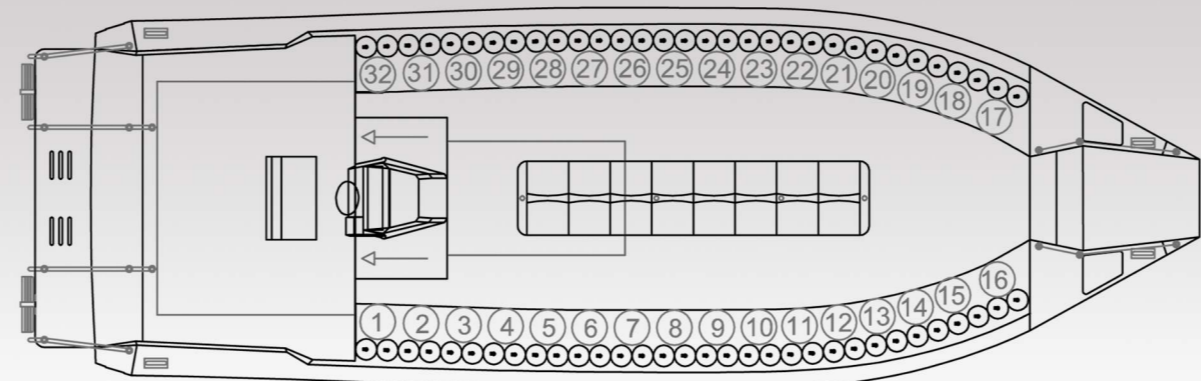
EL MODELO PRO42' DE ASTILLEROS TABARCA, ESTÁ DISPONIBLE EN DIFERENTES VERSIONES PROFESIONALES



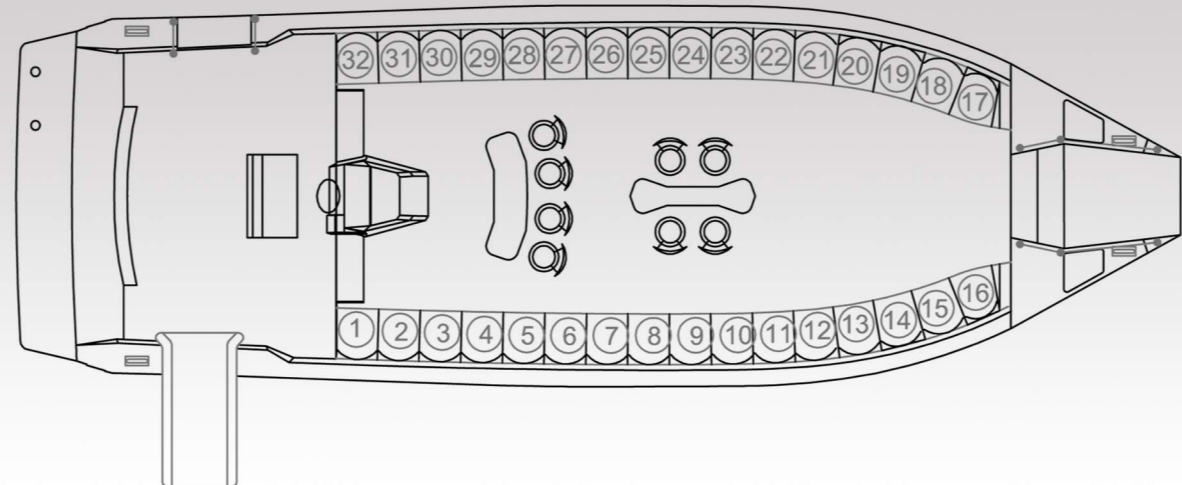
VERSIÓN PASAJE



VERSIÓN BUCEO

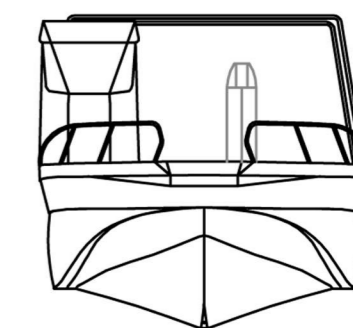
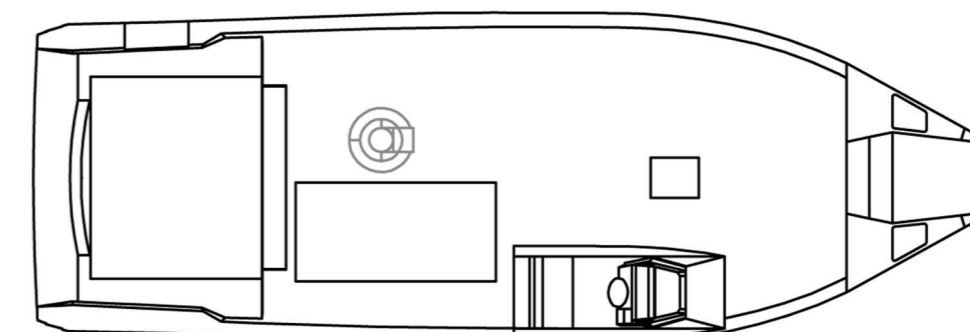
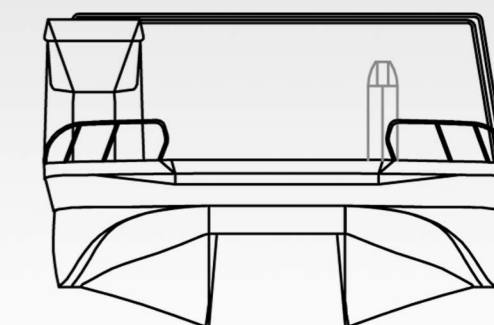
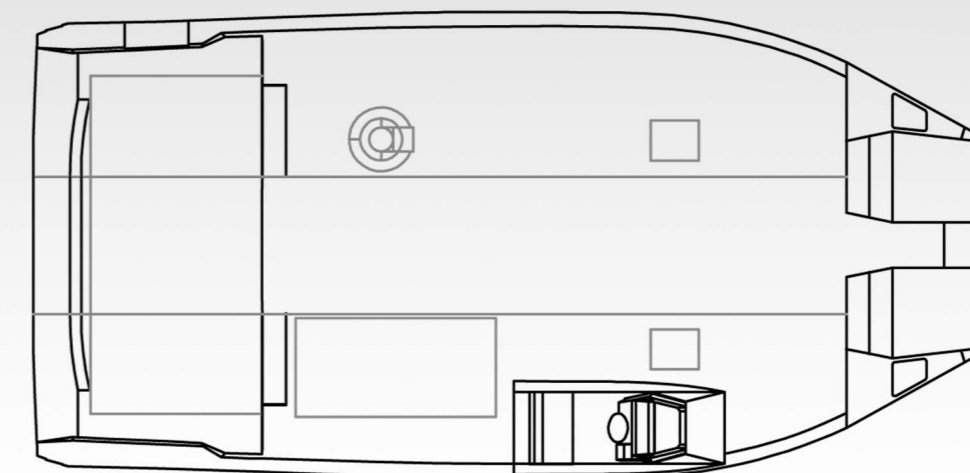
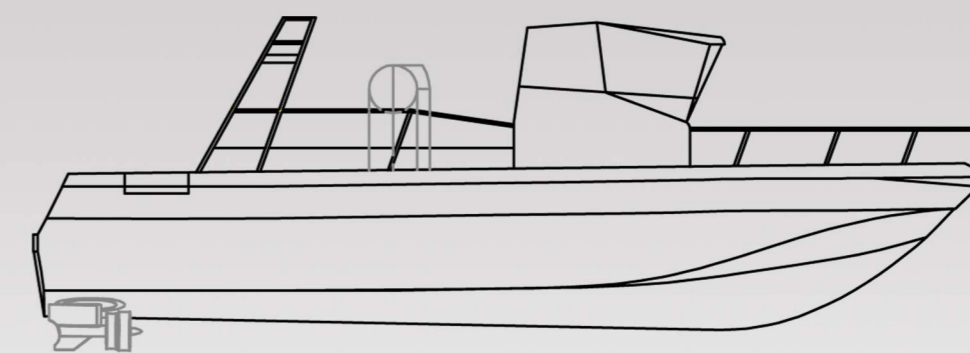


VERSIÓN PARTY / EVENTS



Planos e ilustraciones susceptibles de cambios sin carácter conteraactual.

VERSIÓN CARGO



FICHA TÉCNICA

Eslora máxima	12,00 m
Manga máxima	4,12 m
Puntal (Ds)	1,96 m
Calado hasta la quilla	0,64 m
Calado hasta la hélice	0,85 m
Desplazamiento en rosca	7.500 Kg
Desplazamiento plena carga (mLDC)	13.500 Kg
Carga máxima recomendada	5.200 kg
Número máximo de personas	48 +2
Potencia máxima	2 x 525 hp
Potencia instalada	2 x 370 hp
Motorización:	2 x Volvo IPS D6 450 / 500 / 600
Otras motorizaciones consultar:	Línea de ejes convencional V-drive Cola Z
Capacidad tanque combustible	2 x 630 Litros
Velocidad de trabajo	20 nudos
Velocidad Máx.	34 nudos